

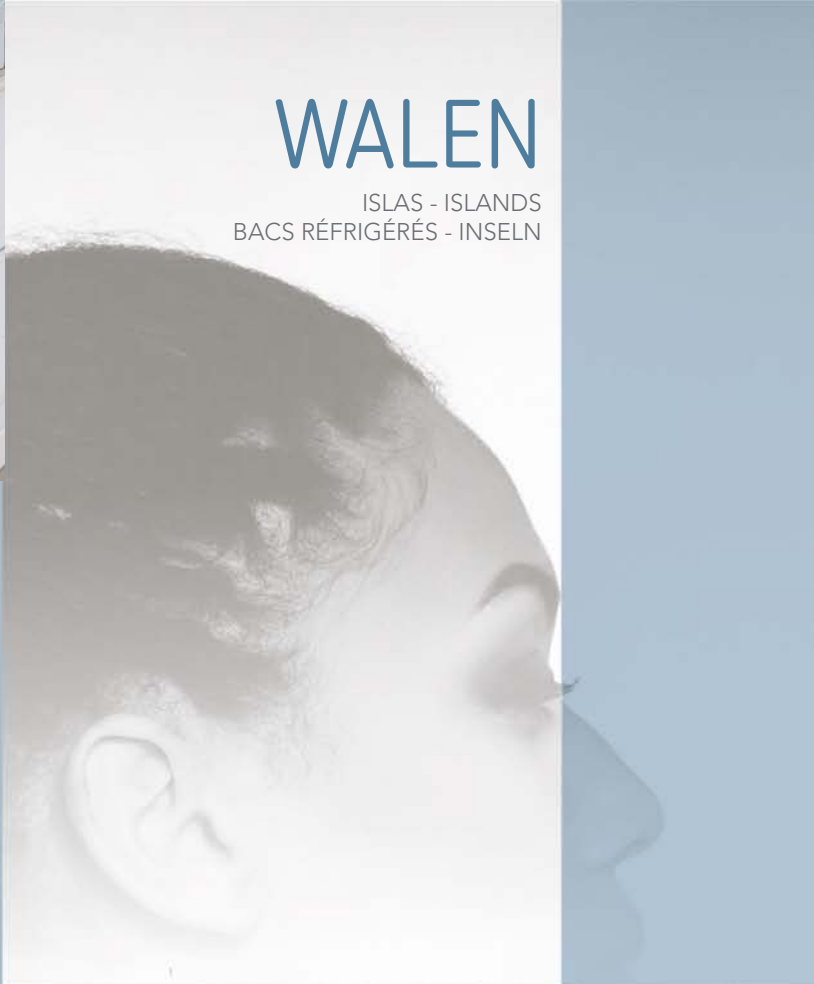


WALEN

ISLAS - ISLANDS
BACS RÉFRIGÉRÉS - INSELN

frost-trol 

PASSION



TECHNOLOGY



NUEVA GAMA SOLID LINES

PRODUCT RANGE

GAMME DE PRODUITS

PRODUKTPALETTE



FROST-TROL S.A.

Avda. del Castell Vell, 176
12004 Castellón, Spain
Tel. (+34) 964 342 740 / Fax. (+34) 964 215 148
info@frost-trol.com

www.frost-trol.com



New

ES

Walen se caracteriza por su gran superficie de exposición, una isla perimetral ideal para la presentación de productos cárnicos, charcutería y quesos.

ENG

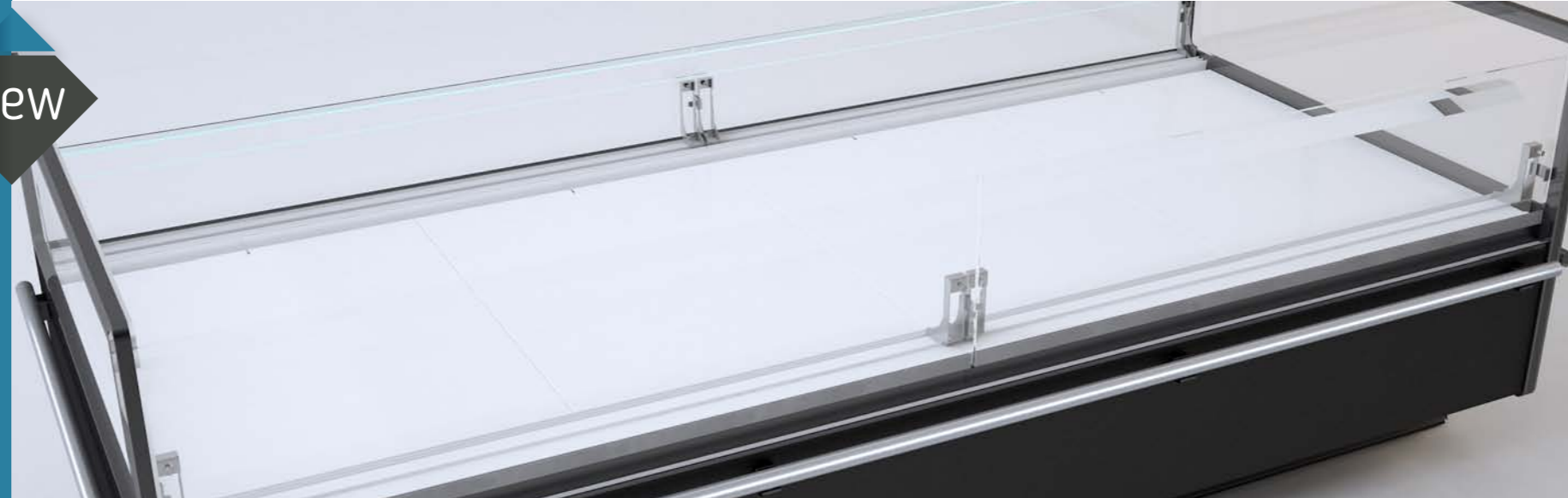
Walen is characterized by its large exhibition area, an ideal perimeter island for the presentation of meat products, delicatessens and cheeses.

FR

Walen se caractérise par son vaste espace d'exposition, une île périmétrique idéale pour la présentation de produits à base de viande, de charcuteries et de fromages.

DE

Walen zeichnet sich durch seine große Ausstellungsfläche aus, eine ideale Insel für die Präsentation von Fleischprodukten, Delikatessen und Käse.



WALEN

PIOP8318C
ISLAS - ISLANDS
BACS RÉFRIGÉRÉS - INSELN



PLUG-IN



ES

- Evaporador estándar
- Bandeja de evaporación de condensados
- Control electrónico
- Válvula de expansión termostática
- Desescarche natural
- Interruptor de frío

ENG

- Standard evaporator
- Condensate evaporation tray
- Electronic control
- Thermostatic expansion valve
- Natural defrost
- Switchable cooling-freezing
- Gray brush profile

FR

- Évaporateur standard
- Bac d'évaporation de condensat
- Contrôle électronique
- Détendeur thermostatique
- Dégivrage naturel
- Interrupteur froid
- Profil sanitaire gris

DE

- Standardverdampfer FKW
- Innenwanne
- Elektronische Steuerung
- Thermostatische Expansionsventil
- Natürliche Abtaugung
- Kühlungsschalter
- Graues Sanitärprofil

OPCIONES DE PERSONALIZACIÓN - CUSTOMIZATION OPTIONS - OPTIONS DE PERSONNALISATION - ANPASSUNGSMÖGLICHKEITEN

Control táctil TTC

- Laterales:
 - Panorámico (Termopan)
 - Espejo supermirror
 - Intermedio V2 (panorámico/ espejo a 2 caras)
- Iluminación decorativa LED integrada (frontal y trasera)
- Paragolpes Inox (frontal y lateral)
- Opciones en Epoxy (blanco o negro) / acero inos AISI-316 / acero negro:
 - Carenado
 - Bandeja
 - Rejilla aspiración

TTC touch control

- Gable ends:
 - Panoramic (Termopan)
 - Supermirror mirror
 - Intermedia V2 (panoramic / 2-sided mirror)
- Integrated LED decorative lighting (front and rear)
- Stainless steel bumper (front and side)
- Options in Epoxy (white or black) / stainless steel AISI-316 / black steel:
 - Fairing
 - Tray
 - Suction grid

Contrôle tactile TTC

- Joutes:
 - Panoramique (Termopan)
 - Miroir Super miroir
 - V2 intermédiaire (jouer panoramique / double face)
- Éclairage décoratif à LED intégré (avant et arrière)
- Parechocs en acier inoxydable (frontal et joues)
- Options en époxy (blanc ou noir) / acier inoxydable AISI-316 / acier noir:
 - Carénage
 - Plateau
 - Grille d'aspiration

Touchbedienung TCC

- Seitenteilen:
 - Solierverglaste Seitenteile (Full vision)
 - Verspiegelt Supermirror
 - Trennwand V2 (Panoramik/ Verspiegelt beide Seiten)
 - CNS-Stoßleiste(Front - Seitenteile)
 - Optional epoxylackiert (Weiss oder Schwarz) / aus rostfreiem Stahl AISI-316 / Schwarzer Stahl:
 - Innenverkleidung
 - Warenausstellung
 - Ansauggittere

ACCESORIOS - ACCESSORIES - ACCESSOIRES - ZUBEHÖR

Suplemento exposición epoxy y acero inox AISI-316:

- Exposición 2 niveles
- Exposición 3 niveles
- Separadores metacrilato

Epoxy and stainless steel exposure supplement AISI-316:

- Exposure 2 levels
- Exposure 3 levels
- Acrylic separators

Supplément d'exposition pour époxy et acier inoxydable AISI-316:

- Exposition 2 niveaux
- Exposition 3 niveaux
- Séparateurs de méthacrylate

Zubehört epoxylackiert und rostfreiem Stahl AISI-316:

- Zweistufige Ausstellungsfläche
- Dreistufige Ausstellungsfläche
- Plexiglas-Warentrenner fest

Modelo Modèle Modell	Código Code Code	Módulo Module Module Modul	Alto x Ancho Height x Depth Haut x Larg Höhe x Breite	V. Neto Net vol. Vol. utile Nettoinhalt	V. Bruto Gros vol. Vol. brut Bruttohalt	TDA	Sup. Carga Load Area Aire chargement Auslagefläche	Refrigerante Refrigerant Réfrigérant Kühlmitte
		mm	mm	m3	L	m2	m2	
WALEN	PIOP8318C	1250	844 x 1194	0,164	187	1,52	1,04	R290
		1875		0,247	280	2,27	1,56	
		2500		0,329	374	3,03	2,08	

Incremento por lateral | Increase for each gable end |
Acroissement par joue | Verlängerung mit einem Seitenteile

mm +26

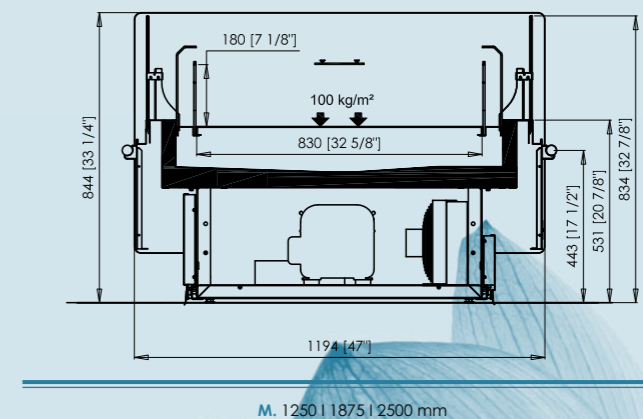
Incremento por paragolpes | Increase for each inox bumper |
Acroissement par pare-chocs | Verlängerung für die stoßleiste

mm +42

TDA: APERTURA TOTAL DE EXPOSICIÓN / TOTAL DISPLAY AREA / SURFACE TOTALE D'EXPOSITION / GESAMTDISPLAYLLLCBE

SECCIONES I CROSS-SECTIONS I COUPES I QUERSCHNITTE

WALEN PI08318C



COLORES ESTÁNDAR / STANDARD COLOURS / COULEURS STANDARD / STANDARDFARBEN

